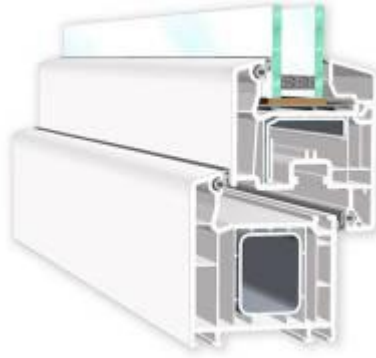
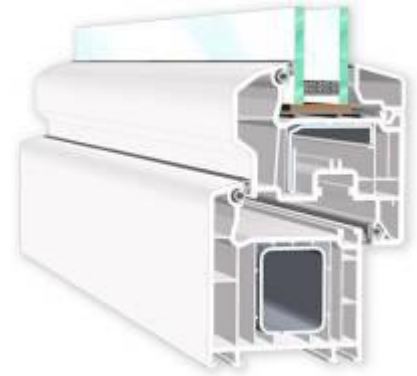


SOFTLINE 70 AD



SL_70 flv.psd



SL_70 hflv.psd

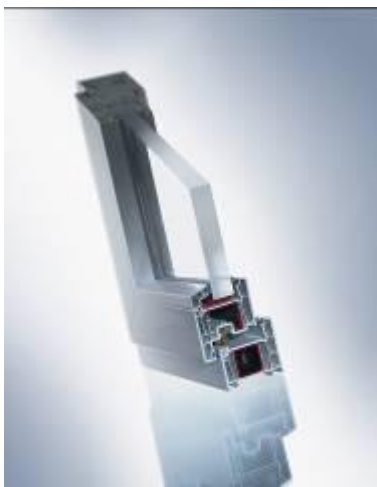
Das klassische VEKA System der neuen Generation

Das VEKA System mit dem klassischen Design – in 70 mm Bautiefe. Die beliebte elegante Form mit den leicht abgerundeten Kanten ermöglicht besonders geringe Ansichtsbreiten und passt sich durch die neutrale Optik jeder Einbausituation an.

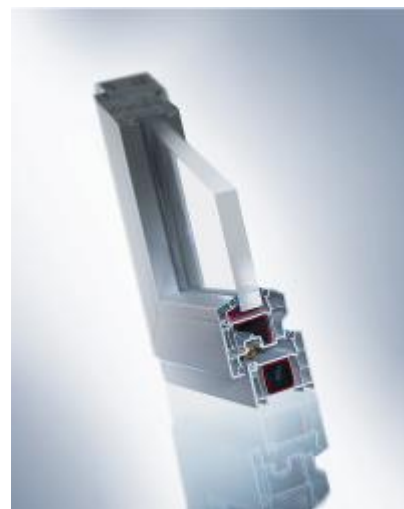
Diese 70-mm-Version des bewährten SOFTLINE Systems bietet noch mehr Stabilität und noch bessere Dämmeigenschaften – und vor allem durch dieselbe Bautiefe volle Kompatibilität mit unseren anderen 70-mm-Systemen SWINGLINE und TOPLINE.

SOFTLINE 70 AD Fenstersystem

- Klassische Konturen mit leicht abgerundeten Kanten und grauen Dichtungen
- Besonders pflegeleicht durch homogene Oberflächen und flächenbündige Glasleisten
- 5-Kammer-Profil mit 70 mm Basis-Bautiefe
- Hohe Dämmwerte zur Senkung von Heizkosten und Außenlärm
- Optimale Statik für dauerhafte Funktion und Wertbeständigkeit
- Speziell geformte Stahlarmierungen für höhere Stabilität und Einbau einbruchhemmender Beschläge
- Zukunftsorientierte Optik



SL70_fv_Foto.tif



SL70_hfv_Foto.tif

SOFTLINE 70 MD



SL_70MD flv.psd



SL_70MD hflv.psd

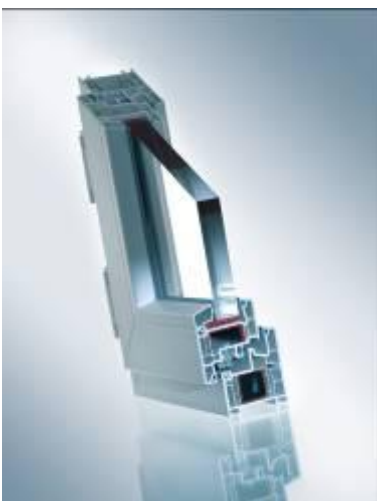
Das VEKA System mit dem klassischen Design

Das VEKA System mit dem klassischen Design – in 70 mm Bautiefe mit Mitteldichtung. Die beliebte elegante Form mit den leicht abgerundeten Kanten ermöglicht besonders geringe Ansichtsbreiten und passt sich durch die neutrale Optik jeder Einbausituation an.

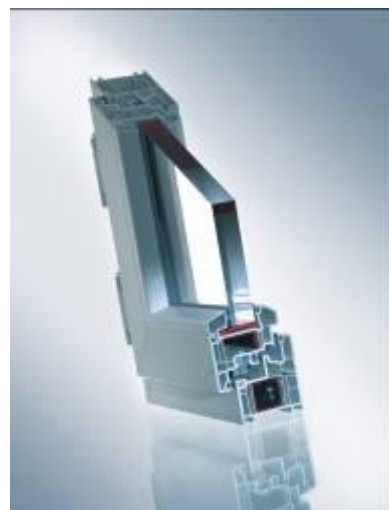
Diese 70-mm-Version des bewährten SOFTLINE Systems bietet noch mehr Stabilität und noch bessere Dämmeigenschaften – und vor allem durch dieselbe Bautiefe volle Kompatibilität mit TOPLINE MD.

SOFTLINE 70 MD Fenstersystem

- Klassische Konturen mit leicht abgerundeten Kanten und grauen Dichtungen
- Besonders pflegeleicht durch homogene Oberflächen und flächenbündige Glasleisten
- 5-Kammer-Profil mit 70 mm Basis-Bautiefe
- 3 Dichtungsebenen für höchste Dämmwerte zur Senkung von Heizkosten und Außenlärm
- Optimale Statik für dauerhafte Funktion und Wertbeständigkeit
- Speziell geformte Stahlarmierungen für höhere Stabilität und Einbau einbruchhemmender Beschläge
- Zukunftsorientierte Technik in bewährter Optik

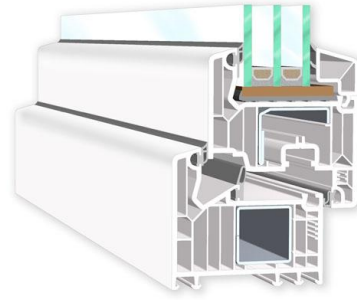


SL_70MD_fv_Foto.jpg



SL_70MD_hfv_Foto.jpg

SOFTLINE 82



SL 82

Das VEKA System für die Anforderungen der Zukunft.

Moderne Kunststofffenster aus dem neuen Profilsystem SOFTLINE 82 werden selbst den höchsten Ansprüchen gerecht: Dank ihrer innovativen Mehrkammer- Konstruktion in 82 mm Bautiefe und des hocheffektiven Dichtungssystems optimieren sie die Energiebilanz eines jeden Gebäudes und garantieren ein angenehmes Raumklima – bei jedem Wetter. Mit Wandstärken nach der höchsten deutschen Qualitätsnorm RAL-Klasse A vereint SOFTLINE 82 herausragende Energiespar-Eigenschaften mit extremer Langlebigkeit und Sicherheit. Mit seinem zeitlosen Design fügt es sich harmonisch in jeden Baustil ein, vom modernen Neubau bis zum liebevoll sanierten Altbau.

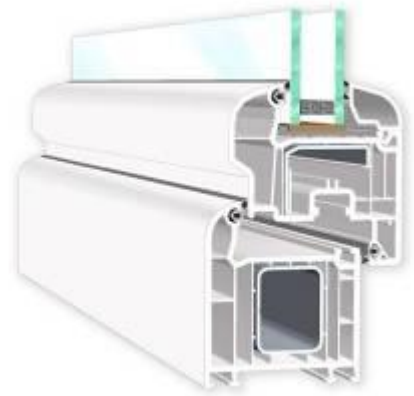
SOFTLINE 82 Fenstersystem

- 82-mm-System mit Mehrkammer-Geometrie - universell einsetzbar für Neubau und Renovierung
- Wanddicke im höchsten Qualitätsstandard (RAL-Klasse A)
- bewährte Stahlarmierungen für Stabilität und leichte Verarbeitung
- Elegante, leicht abgerundete Kanten
- Hervorragende Wärmedämmung durch innovative Mehrkammer-Geometrie mit Dämmwerten von bis zu 0,67 W/(m²K) bei Einsatz von Dreifachisolierverglasung
- Mitteldichtung in Blend- und Flügelrahmen umlaufend
- Drei Dichtungsebenen halten Lärm, Kälte, Feuchtigkeit und Zugluft ab
- Hochwertige Dichtungen in attraktivem Grau-Farbton
- Glaseinstand von 25 mm reduziert Wärmebrücken
- Oberflächenveredelung mit Folien und Vorsatzschalen möglich
- SOFTLINE 82 Profile sind nahezu zu 100 % recycelbar

SWINGLINE



SWL_flv.psd



SWL_hflv.psd

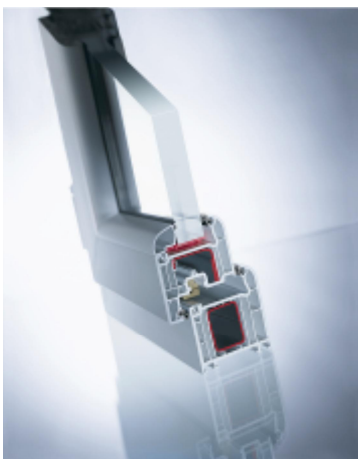
Das VEKA System mit dem schwungvollen Design

VEKA SWINGLINE ist das neue Fenstersystem für gehobene Ansprüche an Design und Funktionalität. Es überzeugt durch seine runden, schwungvollen Konturen, ausgewogene Proportionen und die dynamische Optik. Wie TOPLINE und SOFTLINE 70 erreicht es beste Dämmwerte und bietet optimale Stabilität durch die Vielkammer-Konstruktion und die für alle 70-mm-Systeme einheitlichen Stahlverstärkungen.

Das harmonische Gesamtbild wird abgerundet durch dezente graue Dichtungen in Flügel und Blendrahmen. Für die individuelle Fassadengestaltung stehen zahlreiche aktuelle Oberflächenfarben und -dekore zur Verfügung.

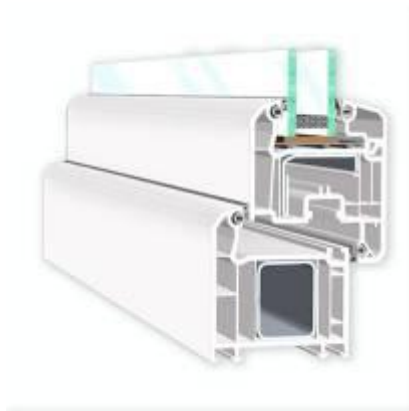
SWINGLINE Fenstersystem

- Attraktives, rundes Design mit ausgewogenen Proportionen und grauen Dichtungen
- Besonders pflegeleicht durch homogene Oberflächen und flächenbündige Glasleisten
- 5-Kammer-Profil mit 70 mm Basis-Bautiefe
- Hohe Dämmwerte zur Senkung von Heizkosten und Außenlärm
- Optimale Statik für dauerhafte Funktion und Wertbeständigkeit
- Speziell geformte Stahlarmierungen für höhere Stabilität und Einbau einbruchssicherer Beschläge
- Exklusives, zukunftsorientiertes System



SWL_fv_Foto.tif

TOPLINE AD



TL_flv.psd

SWL_hfv



TL_hflv.psd

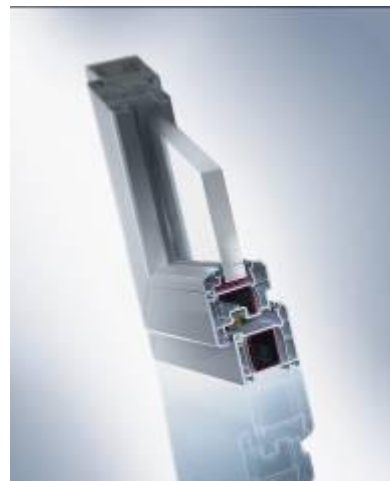
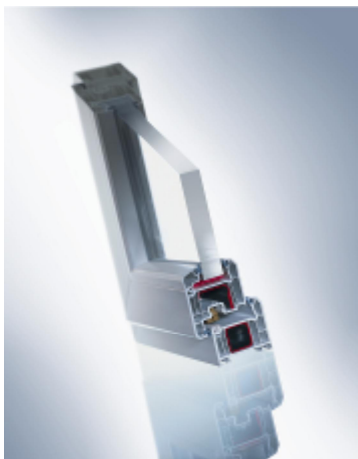
Das VEKA System mit dem markanten Design

TOPLINE hat mit seiner selbstbewussten Linienführung eine neue Ära im VEKA Fensterdesign eingeleitet. Die neue, exklusive Profilgestaltung mit ihrer klaren Linienführung durch abgefaste Kanten setzt sich selbstbewusst von den runden Designlinien ab und ist die absolute Premium-Alternative für alle, die mit dem Besonderen individuelle Akzente setzen wollen. Ergänzt wird die außergewöhnliche Optik durch Flügel- und Blendrahmendichtungen in elegantem Grau.

Zur äußerlichen Exklusivität kommen seine hervorragenden inneren Werte: wie optimale statische und maximal isolierende Eigenschaften dank der Vielkammer-Konstruktion und einer Bautiefe von 70 mm.

TOPLINE AD Fenstersystem

- Geradlinige Optik durch gefaste Profile für ein markantes, klares Design
- Graue Dichtungen sowie Fenstergriffe und Beschlagskomponenten in abgestimmtem Design
- Besonders pflegeleicht durch homogene Oberflächen und flächenbündige Glasleisten
- 5-Kammer-Profil mit 70 mm Basis-Bautiefe
- Hohe Dämmwerte zur Senkung von Heizkosten und Außenlärm
- Optimale Statik für dauerhafte Funktion und Wertbeständigkeit
- Speziell geformte Stahlarmierungen für höhere Stabilität und Einbau einbruchssicherer Beschläge
- Exklusives, zukunftsorientiertes System



TL_fv_Foto.tif

TOPLINE Plus



TL_PLUS_flv.psd

Das VEKA System für beste Wärmedämmung

TOPLINE plus ist die konsequente Weiterentwicklung des TOPLINE Systems mit einer speziellen Profilgeometrie und mit hoch isolierenden Dämmkernen. Es hat einen tiefen Glaseinstand und erreicht mit Dreifach-Isolierverglasung U_w -Werte unter $0,8 \text{ W/m}^2\text{K}$. So ist es schon heute für den Einsatz in Passivhäusern gerüstet, die im Winter ebenso wie im Sommer ohne ein aktives Heizungssystem auskommen ohne jede Einschränkung des Wohnkomforts.

TOPLINE plus ist vom Passivhausinstitut Darmstadt (Dr. Feist) als passivhausgeeignetes Fenstersystem zertifiziert und erfüllt alle Anforderungen der DIN- und Euro-Normen und der Energieeinsparverordnung (EnEV) – und das im modernen TOPLINE-Design.

TOPLINE plus Fenstersystem

- Herausragende Wärmedämmeigenschaften durch spezielle Profilgeometrie und Dämmkerne – und das im modernen TOPLINE Design
- U_w -Werte unter $0,8 \text{ W/m}^2\text{K}$, Dämmung von Außenlärm und weniger Heizkosten und CO_2 -Emissionen durch Dreifach-Isolierverglasung und tiefen Glaseinstand
- Vom Passivhausinstitut Darmstadt (Dr. Feist) als passivhausgeeignetes Fenstersystem zertifiziert
- Erfüllt alle Anforderungen der DIN- und Euro-Normen und der Energieeinsparverordnung
- Vielfach bewährte Stahlarmierung für maximale Stabilität, dauerhafte Funktion der Fensterflügel und Einbau von einbruchhemmenden Beschlägen

ALPHALINE 90



Alphaline_90_mitDaemmung.psd



Alphaline_90_ohneDaemmung.psd

Das VEKA System für die perfekte Energiebilanz

Mit dem neuen System ALPHALINE 90 komplettiert VEKA das Systemangebot und bietet das erste Profilsystem in 90 mm Bautiefe für Serienfertigung – mit noch leistungsstärkerer Energiesparteknik. Damit trägt das System der wichtigsten Anforderung heutiger Bauherren Rechnung: minimalem Energieverbrauch ihrer Immobilie.

ALPHALINE 90 ist mit seiner Kombination aus klassischem Design und effektivem Wärmeschutz seiner Zeit einen entscheidenden Schritt voraus. In bewährter VEKA Qualität wehrt das Mitteldichtungssystem mit seinen drei Dichtungsebenen zuverlässig Kälte, Zugluft und Feuchtigkeit ab. Die neu entwickelte Profilgeometrie mit 6 Kammern sorgt bereits in der Grundausstattung für hohen Wärmeschutz. Zusätzlich lässt sich optional ein Dämmkeil ins Rahmenprofil integrieren, der die Dämmleistung noch weiter steigert. Weitere Vorteile von ALPHALINE 90 sind die technische Kompatibilität zu den Systemen der 70-mm Plattform.

ALPHALINE 90 Fenstersystem

- 90-mm-System mit 6-Kammer-Geometrie.
- Verglasungen von 24 bis 50 mm Glasdicke möglich.
- Hervorragende Wärmedämmwerte werden bereits beim Einsatz von 24-mm-Verglasungen erzielt.
- Dämmwerte von bis zu $U_w = 0,8 \text{ W/m}^2\text{K}$ bei Einsatz von Dreifachisolierverglasung und Dämmkeil.
- Wanddicke im höchsten Qualitätsstandard nach RAL "Klasse A" (DIN EN 12608).
- Mitteldichtungs-System mit 3 Dichtungsebenen für verbesserten Schallschutz, höhere Dichtigkeit und effektivere Wärmedämmung. Werkseitig einextrudierte, verschweißbare Dichtungen in aktuellem Grau-Farbton.
- Gleiche Verstärkungen wie bei allen 70-mm-Profilen sorgen für statische Sicherheit und dauerhafte Funktion.
- Schlankes Design sorgt für die klassische SOFTLINE Optik mit ausgewogenen Proportionen bei schmaler Ansichtsbreite von 118 mm.
- Beschlagmontage in Flügel und Blendrahmendurch mehrere Wandungen.
- Zusätzliche Verschraubungen der tragenden Beschlagteile in Stahlarmierung möglich.
- Gleicher Einsatz von Beschlägen und Schließstücken wie bei den VEKA 70-mm-Systemen.
- Erhältlich ist eine Vielzahl von kompatiblen Anschluss- und Kopplungsmöglichkeiten aus dem 70-mm-Systemportfolio wie z. B. Fensterbankanschlussprofile.